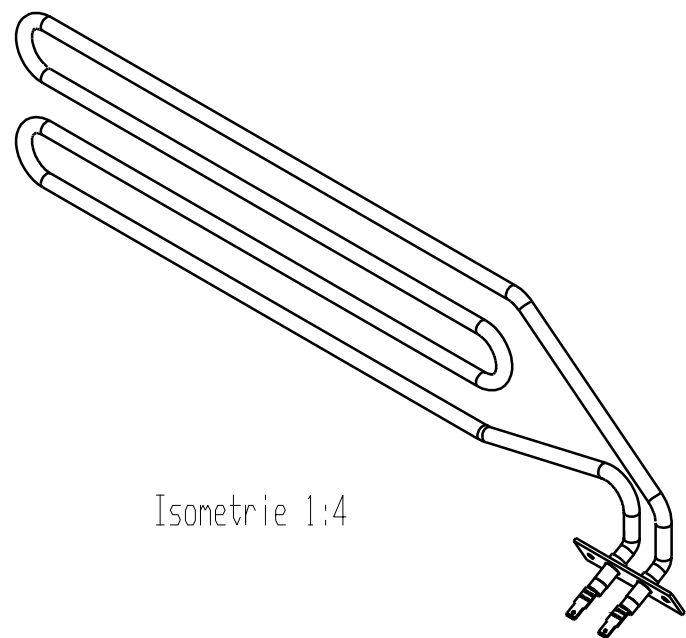


○ = Funktionsmaß



Zeichnung ist gültig für	Anfrage	Muster	0 - Serie	Fertigung	Bestellung
Datum				02.12.98	
Name				Bastian	

Rohrheizkörper 230V* 2000W	3	20014657	Nr.2.4869	Nr.1.4828	Mg-Oxyd 1.Ø	Ø8,5x1820	5.27
Rohrheizkörper 230V* 1500W	2		Nr.2.4869	Nr.1.4541	Mg-Oxyd 1.Ø	Ø8,5x1700	4.32
Rohrheizkörper 230V* 1000W	1		Nr.2.4869	Nr.1.4541	Mg-Oxyd 1.Ø	Ø8,5x1600	3.12

Stück	Benennung	Lfd.Nr.:	Artikel Nr.:	Heizleiter	Rohrmantel Werkstoff	Füllung	Rohrmaße	Gewicht
-------	-----------	----------	--------------	------------	----------------------	---------	----------	---------

Für diese Zeichnung behalten wir uns alle Rechte vor	"e"	Ersatz für Zchn.gl.Nr.	01.03.10	Jost
	"d"	Ersatz für Zchn.gl.Nr.	12.01.10	Jost
	"c"	Flachstecker ersetzt Buchsenklemme	20.06.02	Franke
	"b"	Zeichnung auf CAD gezeichnet	01.12.98	B.KL.
Index	Änderung		Datum	Name

Gez.	Datum	Name
	01.03.10	Jost
Maße ohne Toleranzangabe nach : DIN 2768-1 mittel DIN 2768-2 K		
Maßstab		
1:2		
1:4		

Rohrheizkörper

EDS - WERKE
Günther GmbH
35759 Driedorf

Zeichn.Nr.:	1034.764.3
Ersatz für	Zchn.gl.Nr
Ersetzt durch	